
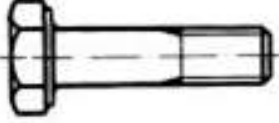
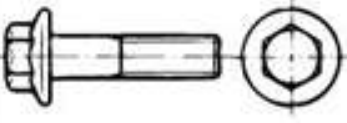
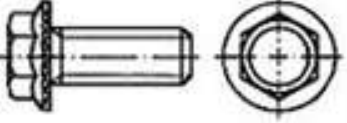
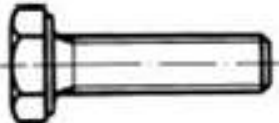
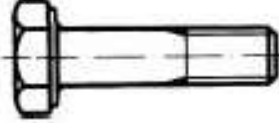
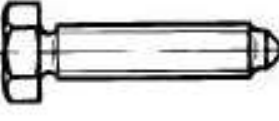
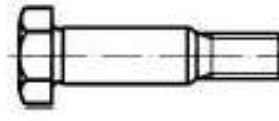
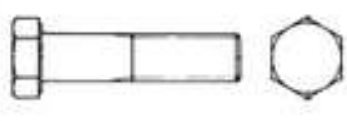

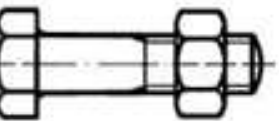
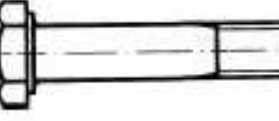
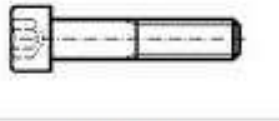
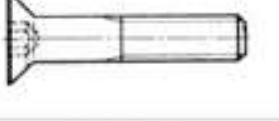
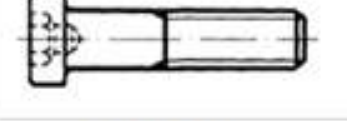

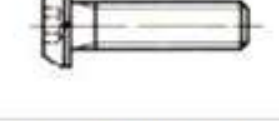

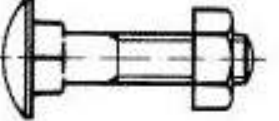
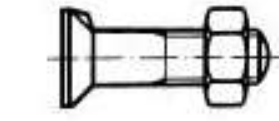
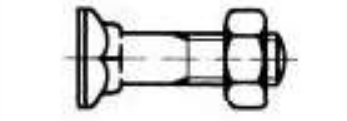
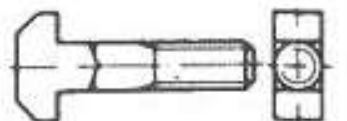
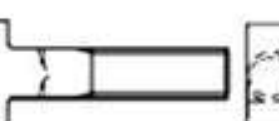
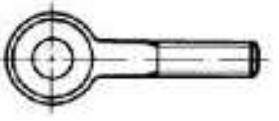
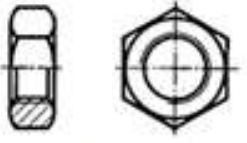
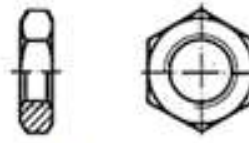
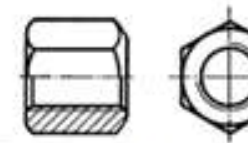
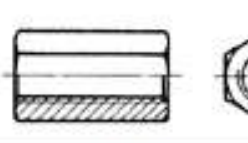
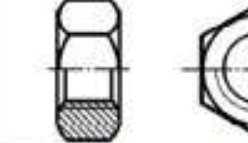
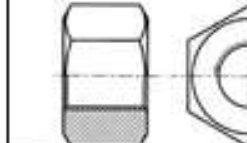
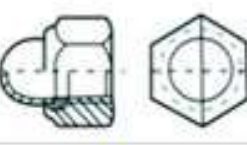



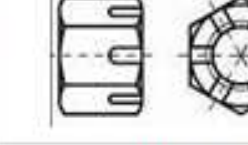
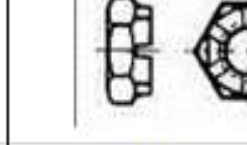
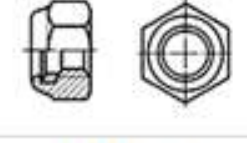
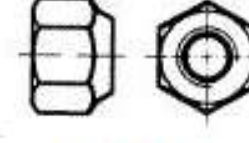
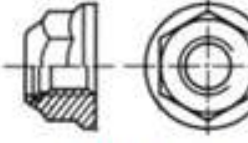

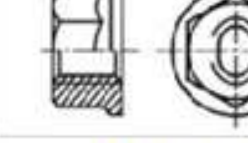






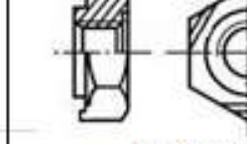

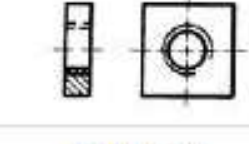



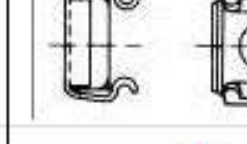








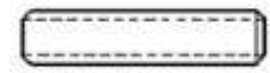






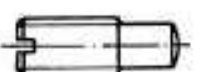
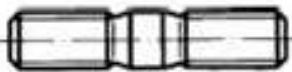

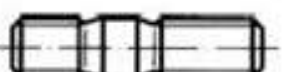

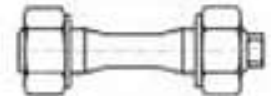

## TORNILLOS / Bolts

					
DIN 933	DIN 931	DIN 6921	DIN 6921 S	DIN 961 PASO FINO	DIN 960 PASO FINO
					
DIN 564	DIN 610	ANSI	DIN 571	DIN 7990/934	DIN 6914 HV
					
DIN 912	DIN 7991	DIN 6912	DIN 7984	ISO 7380-1	ISO 7380-2
					
DIN 603/934	DIN 604/934	DIN 608/934	DIN 186	DIN 188	DIN 444

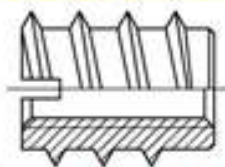
# TUERCAS / Nuts

					
DIN 934	DIN 936	DIN 6330	DIN 6334	DIN 6915	2H
					
DIN 986	DIN 1587	DIN 6923	DIN 6923S	DIN 935	DIN 937
					
DIN 985	DIN 982	DIN 6926	DIN 980	DIN 6927	DIN 7967
					
DIN 546	DIN 705	DIN 981	AUTOBLOCANTE	DIN 928	DIN 929
					
DIN 557	DIN 562	DIN 315	TSI	TE	CN

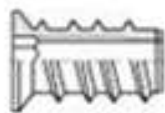
**ESPÁRRAGOS - VARILLAS / Stud Bolts - Set Screws - Thread Road**

					
<b>DIN 913</b>	<b>DIN 914</b>	<b>DIN 915</b>	<b>DIN 916</b>	<b>DIN 975</b>	<b>DIN 976</b>
					
<b>DIN 417</b>	<b>DIN 427</b>	<b>DIN 438</b>	<b>DIN 551</b>	<b>DIN 553</b>	<b>DIN 926</b>
					
<b>DIN 835</b>	<b>DIN 938</b>	<b>DIN 939</b>	<b>DIN 940</b>	<b>DIN 2510</b>	<b>ASME</b>

**INSERTOS - TAPONES / Inserts - Taps**



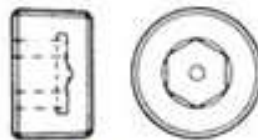
**DIN 7965**



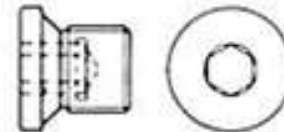
**INSERTOS**



**TR**



**DIN 906**

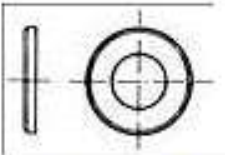
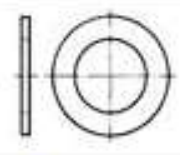
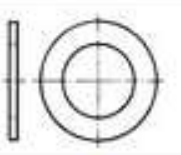

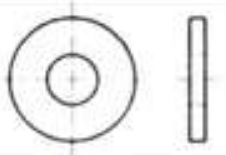
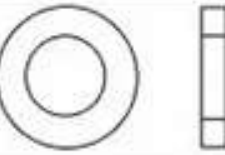
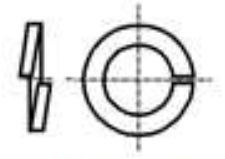
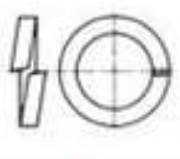
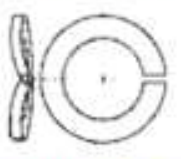
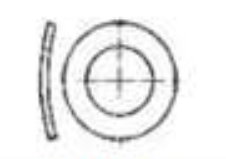
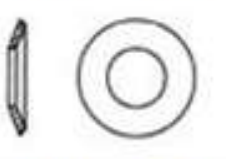
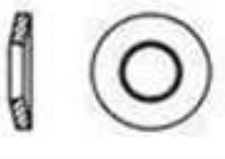


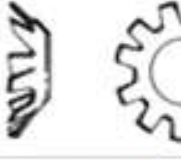


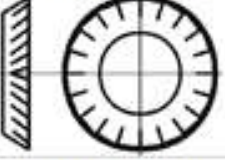
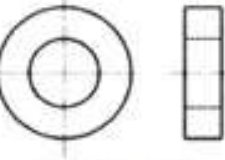
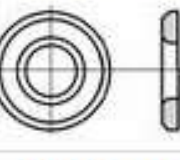

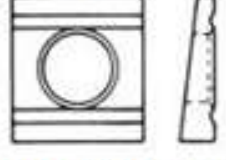
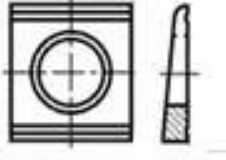
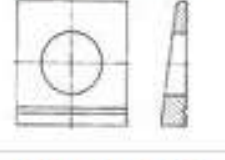


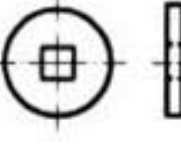
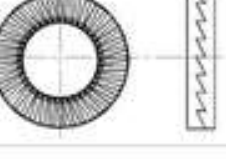
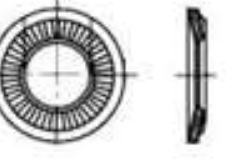



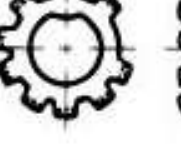





**DIN 908**


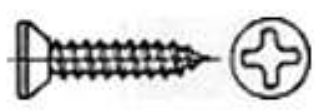
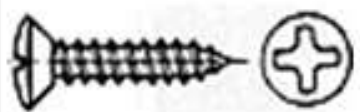


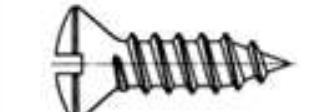
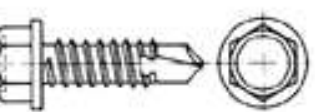


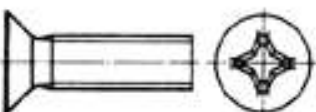
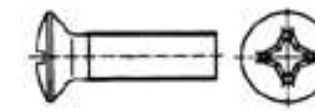

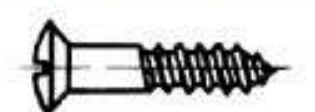
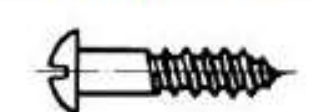


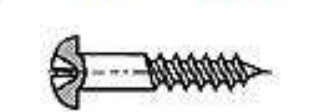
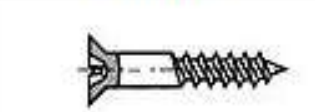
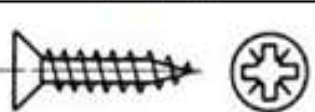
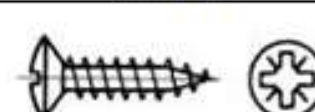

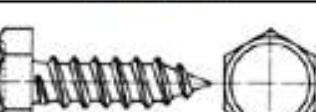

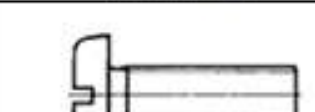
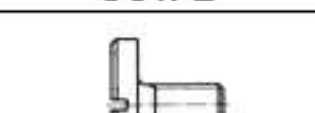
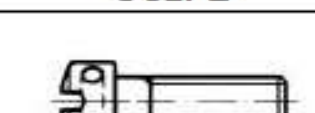
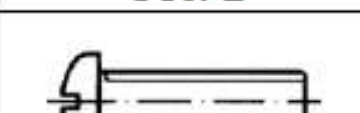

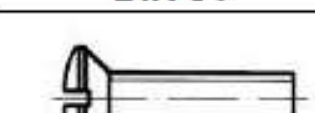
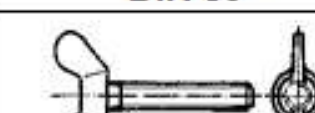
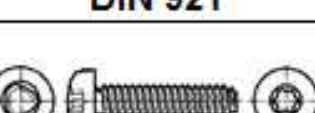
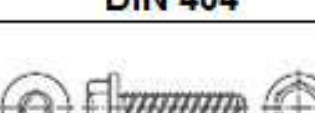
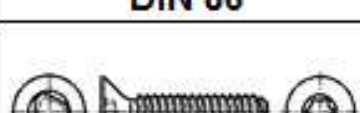
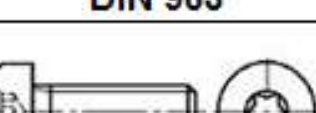
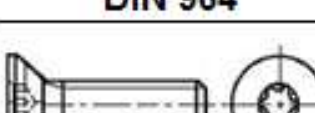
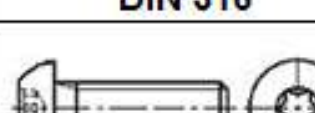


**DIN 910**

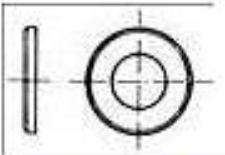
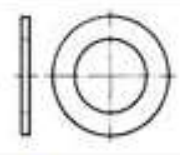
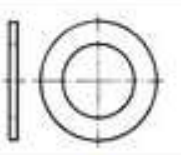

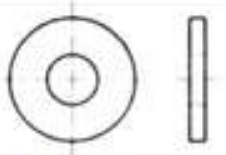
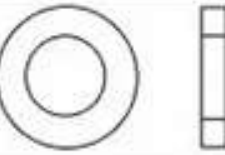
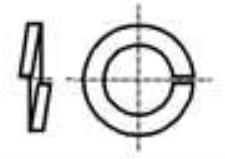
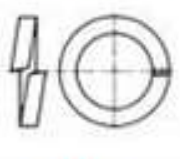
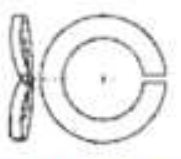
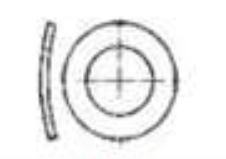
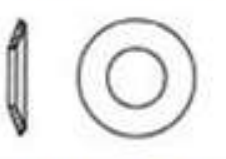
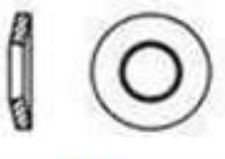


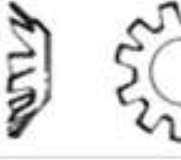


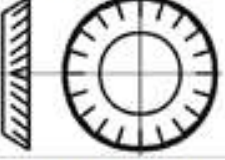
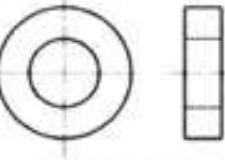
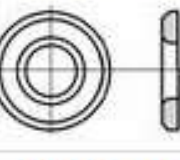

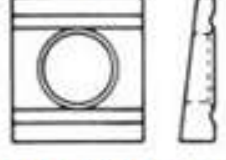
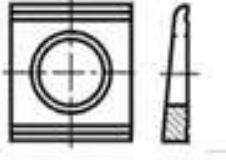
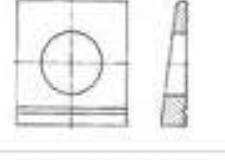


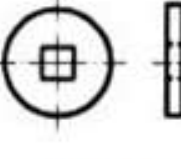
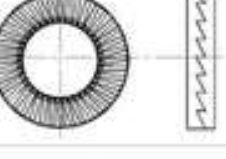
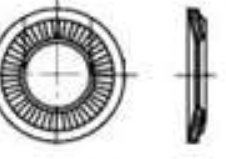



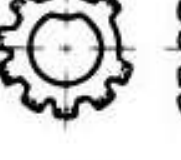



# ARANDELAS - DISCOS - ANILLOS / Washers - Discs - Rings

					
DIN 125	DIN 126	DIN 433	DIN 1440	DIN 9021	DIN 7349
					
DIN 127	DIN 7980	DIN 128	DIN 137	DIN 2093	DIN 6796
					
DIN 6797 A	DIN 6797 J	DIN 6797 V	DIN 6798 A	DIN 6798 J	DIN 6798 V
					
DIN 7989	DIN 6916	DIN 6917 "I"	DIN 6918 "U"	DIN 434 "U"	DIN 435 "I"
					
DIN 988	DIN 436	DIN 440V	NL	AC	AS
					
DIN 93	DIN 463	MB	DIN 471	DIN 472	DIN 6799

# TORNILLOS / Screws

					
DIN 7981	DIN 7982	DIN 7983	DIN 7971	DIN 7972	DIN 7973
					
DIN 7504 K	DIN 7504 N	DIN 7504 P	DIN 965PH	DIN 966PH	DIN 7985
					
DIN 95	DIN 96	DIN 97	DIN 7995	DIN 7996	DIN 7997
					
CS1PZ	CS2PZ	CS3PZ	DIN 7976	DIN 84	DIN 85
					
DIN 921	DIN 404	DIN 86	DIN 963	DIN 964	DIN 316
					
DIN 7500 C	DIN 7500 D	DIN 7500 M	ISO 14579 TX	ISO 14581 TX	ISO 14583 TX

# ARANDELAS - DISCOS - ANILLOS / Washers - Discs - Rings

					
DIN 125	DIN 126	DIN 433	DIN 1440	DIN 9021	DIN 7349
					
DIN 127	DIN 7980	DIN 128	DIN 137	DIN 2093	DIN 6796
					
DIN 6797 A	DIN 6797 J	DIN 6797 V	DIN 6798 A	DIN 6798 J	DIN 6798 V
					
DIN 7989	DIN 6916	DIN 6917 "I"	DIN 6918 "U"	DIN 434 "U"	DIN 435 "I"
					
DIN 988	DIN 436	DIN 440V	NL	AC	AS
					
DIN 93	DIN 463	MB	DIN 471	DIN 472	DIN 6799